

VALMISTEYHTEENVETO

1. LÄÄKEVALMISTEEN NIMI

GalliaPharm, 0,74–1,85 GBq, radionuklidigeneraattori

2. VAIKUTTAVAT AINEET JA NIIDEN MÄÄRÄT

Radionuklidigeneraattori sisältää germaniumia (^{68}Ge) emonuklidina, joka hajoaa tytärnuklidi galliumiksi (^{68}Ga). Germanium (^{68}Ge), jota käytetään ($^{68}\text{Ge}/^{68}\text{Ga}$ -) generaattorin tuottamiseen, ei sisällä kantaja-aineita. Germaniumista (^{68}Ge) ja gammasäteilyä emittoivista epäpuhtauksista johtuen kokonaisradioaktiivisuus on enintään 0,001 %.

GalliaPharm 0,74–1,85 GBq -radionuklidigeneraattori on järjestelmä gallium-(^{68}Ga)-kloridiliuoksen eluimiseksi radioleimaukseen Ph. Eur. 2464:n mukaisesti. Tämä liuos eluoidaan kolonnista, johon galliumin (^{68}Ga)- emonuklidi germanium (^{68}Ge) on kiinnitetty. Järjestelmä on suojattu. Yhteenveto sekä emo- että tytärnuklidin fyysisistä ominaisuuksista esitetään taulukossa 1.

Taulukko 1: Germaniumin (^{68}Ge) ja galliumin (^{68}Ga) fyysiset ominaisuudet

	Fyysiset ominaisuudet:	
	^{68}Ge	^{68}Ga
Puoliintumisaika	270,95 päivää	67,71 minuuttia
Fysikaalisen hajoamisen tyyppi	Elektronisieppaus	Positroniemissio
Röntgensäde	9,225 keV (13,1 %) 9,252 keV (25,7 %) 10,26 keV (1,64 %) 10,264 keV (3,2 %) 10,366 keV (0,03 %)	8,616 keV (1,37 %) 8,639 keV (2,69 %) 9,57 keV (0,55 %)
Gammasäde		511 keV (178,28 %) 578,55 keV (0,03 %) 805,83 keV (0,09 %) 1.077,34 keV (3,22 %) 1.260,97 keV (0,09 %) 1.883,16 keV (0,14 %)
beta+		Energia Enim. energia 352,60 keV 821,71 keV (1,20 %) 836,00 keV 1.899,01 keV (87,94 %)

Tiedot NuDat-tietokannasta (www.nndc.bnl.gov)

5 ml eluaattia sisältää enintään 1850 MBq:n annoksen ^{68}Ga :ta ja 18,5 kBq:n annoksen ^{68}Ge :tä (0,001 %:n läpäisy eluaatissa). Tämä vastaa 1,2 ng galliumia ja 0,07 ng germaniumia.

Generaattorista kullakin hetkellä eluoitavissa oleva Ph. Eur. mukaisen gallium-(^{68}Ga)-kloridiliuoksen määrä radioleimausta varten riippuu germaniumin (^{68}Ge) määrästä, käytetyn

eluentin määrästä (yleensä 5 ml) ja edellisestä eluinnista kuluneesta ajasta. Jos emonuklidi ja tytärnuklidi ovat tasapainossa, yli 60 % saatavana olevasta galliumista (⁶⁸Ga) voidaan eluoida.

Taulukko 2 sisältää yhteenvedon aktiivisuudesta generaattorissa sekä eluinnista saadusta aktiivisuudesta kestoajan alussa ja lopussa.

Taulukko 2: aktiivisuus generaattorissa sekä eluinnista saatu aktiivisuus

Voimakkuus	Aktiivisuus generaattorin sisällä kestoajan alussa	Aktiivisuus generaattorin sisällä kestoajan lopussa	Eluoitu aktiivisuus kestoajan alussa*	Eluoitu aktiivisuus kestoajan lopussa*
0,74 GBq	0,74 GBq ± 10 %	0,3 GBq ± 10 %	NLT 0,45 GBq	NLT 0,18 GBq
1,11 GBq	1,11 GBq ± 10 %	0,4 GBq ± 10 %	NLT 0,67 GBq	NLT 0,24 GBq
1,48 GBq	1,48 GBq ± 10 %	0,6 GBq ± 10 %	NLT 0,89 GBq	NLT 0,36 GBq
1,85 GBq	1,85 GBq ± 10 %	0,7 GBq ± 10 %	NLT 1,11 GBq	NLT 0,42 GBq

*NLT = ei alle (not less than) * tasapainossa*

Tarkempia tietoja ja esimerkkejä kulloinkin eluotavissa olevista aktiivisuuksista on annettu kohdassa 12.

Täydellinen apuaineluettelo, ks. kohta 6.1.

3. LÄÄKEMUOTO

Radionuklidigeneraattori

Generaattori on ruostumattomasta teräksestä valmistettu kotelo, jossa on kaksi kädensijaa sekä syöttö- ja poistoaukko. Eluointiin tarkoitettu liuos liitetään syöttöaukkoon, ja eluaatti kerätään poistoaukolla tai siirretään suoraan synteasilaitteeseen.

4. KLIINiset TIEDOT

4.1 Käyttöaiheet

Tätä lääkevalmistetta ei ole tarkoitettu käytettäväksi suoraan potilaille.

Radionuklidigeneraattorista (gallium-[⁶⁸Ga]-kloridiliuos) saatu eluaatti on tarkoitettu käytettäväksi seuraavasti: sillä radioleimataan *in vitro* tiettyjä kantajamolekyylejä, jotka on kehitetty ja hyväksytty tällaisella liuoksella leimattaviksi ja käytettäväksi positroniemissiotomografia (PET) -kuvantamiseen.

4.2 Annostus ja antotapa

Tätä lääkevalmistetta saa käyttää ainoastaan isotooppilääketieteen yksiköissä ja vain asiantuntijat, joilla on kokemusta radioleimauksesta *in vitro*, saavat käsitellä sitä.

Annostus

Eluaatin (gallium-[⁶⁸Ga]-kloridiliuos) määrä, joka radioleimaukseen vaaditaan sekä ⁶⁸Ga-leimatun lääkevalmisteen määrä, joka sitten annetaan, riippuu radioleimatusta lääkevalmisteesta ja sen käyttötarkoituksesta. Ks. kyseisen radioleimattavan lääkevalmisteen valmisteyhteenvedo/pakkausseoste.

Pediatriset potilaat

Ks. ^{68}Ga -leimatun lääkevalmisteen valmisteyhteenvedosta/pakkausselosteesta lisätietoja sen käytöstä pediatrisille potilaille.

Antotapa

Gallium-(^{68}Ga)-kloridiliuosta ei ole tarkoitettu käytettäväksi suoraan potilaille, vaan sitä käytetään erilaisten kantajamolekyylien radioleimaukseen *in vitro*. Lopullisen lääkevalmisteen antoreittiä noudatetaan.

Ks. kohdasta 12 ohjeet lääkevalmisteen saattamisesta käyttökuuntoon *ex tempore* ennen lääkkeen antoa.

4.3 Vasta-aiheet

Älä anna gallium-(^{68}Ga)-kloridiliuosta suoraan potilaalle.

^{68}Ga -leimattujen lääkevalmisteiden käyttö on vasta-aiheista tapauksissa, joissa esiintyy yliherkkyyttä vaikuttavalle aineelle tai kohdassa 6.1 mainituille apuaineille.

Tietoja vasta-aiheista, jotka koskevat tiettyjä ^{68}Ga -leimattuja lääkevalmisteita, jotka valmistellaan radioleimaamalla gallium-(^{68}Ga)-kloridiliuksella, saa kyseisen radioleimattavan lääkevalmisteen valmisteyhteenvedosta/pakkausselosteesta.

4.4 Varoitukset ja käyttöön liittyvät varotoimet

Gallium-(^{68}Ga)-kloridiliuosta ei ole tarkoitettu annettavaksi suoraan potilaille, vaan sitä käytetään erilaisten kantajamolekyylien radioleimaukseen *in vitro*.

Yksilöllinen riskien ja hyötyjen arviointi

Säteilyaltistus on perusteltava potilaskohtaisesti siitä saatavilla mahdollisilla hyödyillä. Käytetyn aktiivisuuspitoisuuden on jokaisessa tapauksessa oltava alhaisin mahdollinen, jolla saadaan tarvittavat tiedot.

Yleiset varoitukset

Tietoa ^{68}Ga -leimattujen lääkevalmisteiden käyttöä koskevista erityisistä varoituksista ja varoimista saa radioleimattavan lääkevalmisteen valmisteyhteenvedosta/pakkausselosteesta.

4.5 Yhteisvaikutukset muiden lääkevalmisteiden kanssa sekä muut yhteisvaikutukset

Gallium-(^{68}Ga)-kloridiliukselle ei ole tehty yhteisvaikutustutkimuksia, koska se on tarkoitettu lääkevalmisteiden radioleimaamiseen.

Tietoa ^{68}Ga -leimattujen lääkevalmisteiden yhteisvaikutuksista muiden lääkeaineiden kanssa saa radioleimattavan lääkevalmisteen valmisteyhteenvedosta/pakkausselosteesta.

4.6 Hedelmällisyys, raskaus ja imetys

Naiset, jotka voivat tulla raskaaksi

Kun radioaktiivisia lääkevalmisteita aiotaan antaa naiselle, joka voi tulla raskaaksi, raskauden mahdollisuus on selvitettävä aina ennen lääkkeen antoa. Jos kuukautiset ovat jääneet pois, naisen oletetaan olevan raskaana, kunnes toisin todetaan. Jos raskauden mahdollisuudesta ollaan epävarmoja (kuukautiset jääneet välistä, epäsäännölliset kuukautiset jne.), potilaalle on ehdotettava vaihtoehtoisia menetelmiä, joissa ei käytetä ionisoivaa säteilyä (jos sellaisia on).

Raskaus

Raskaana oleville naisille tehtyjen radionukliditoimenpiteiden aikana myös sikiö altistuu säteilylle. Tästä johtuen raskauden aikana saa tehdä vain välttämättömiä tutkimuksia, joiden mahdollinen hyöty on huomattavasti suurempi kuin äidille ja sikiölle aiheutuva vaara.

Imetys

Ennen radioaktiivisen lääkevalmisteen antoa imettävälle äidille on harkittava, voitaisiinko tutkimusta kohtuudella siirtää siihen saakka, kunnes äiti on lopettanut imetyksen. Jos valmisteen antoa pidetään välttämättömänä, imetys on keskeytettävä, ja lypsetty maito on hävitettävä.

Lisätietoa ⁶⁸Ga-leimattujen lääkevalmisteiden käytöstä raskauden ja imetyksen aikana saa radioleimattavan lääkevalmisteen valmisteyhteenvedosta/pakkausselosteesta.

Hedelmällisyys

Lisätietoa ⁶⁸Ga-leimattujen lääkevalmisteiden käytön vaikutuksista hedelmällisyyteen saa radioleimattavan lääkevalmisteen valmisteyhteenvedosta/pakkausselosteesta.

4.7 Vaikutus ajokykyyn ja koneiden käyttökykyyn

⁶⁸Ga-leimattujen lääkevalmisteiden vaikutukset ajokykyyn ja koneiden käyttökykyyn on määritetty radioleimattavan lääkevalmisteen valmisteyhteenvedossa/pakkausselosteesta.

4.8 Haittavaikutukset

⁶⁸Ga-leimatun lääkevalmisteen käytöstä aiheutuvat mahdolliset haittavaikutukset riippuvat kyseisestä käytetystä lääkevalmisteesta. Nämä tiedot saa kyseisen radioleimattavan lääkevalmisteen valmisteyhteenvedosta/pakkausselosteesta.

Epäillyistä haittavaikutuksista ilmoittaminen

On tärkeää ilmoittaa myyntiluvan myöntämisen jälkeisistä lääkevalmisteen epäillyistä haittavaikutuksista. Se mahdollistaa lääkevalmisteen hyöty-haitta-tasapainon jatkuvan arvioinnin. Terveystieteiden ammattilaisia pyydetään ilmoittamaan kaikista epäillyistä haittavaikutuksista seuraavalle taholle:

www-sivusto: www.fimea.fi

Lääkealan turvallisuus- ja kehittämiskeskus Fimea

Lääkkeiden haittavaikutusrekisteri

PL 55

FI-00034 Fimea

4.9 Yliannostus

Vahingossa annettu eluaatti, jossa on 0,1 mol/l vetykloridihappoa, saattaa aiheuttaa paikallista laskimoärsytystä ja laskimon viereen annetun injektion yhteydessä kuduskuolion. Katetri tai kyseinen alue on huudeltava isotonisella suolaliuoksella.

Vapaasta ^{68}Ga :sta ei ole odotettavissa toksisia vaikutuksia eluaatin tahattoman annostelun jälkeen. Annettu vapaa ^{68}Ga hajoaa lähes kokonaan stabiiliksi ^{68}Zn :ksi lyhyen ajan kuluessa (97 % hajoaa 6 tunnin kuluessa). Tänä aikana ^{68}Ga kerääntyy pääasiassa vereen/plasmaan (transferriniin sitoutuneena) ja virtsaan. Potilaan nesteytyksestä on huolehdittava, jotta ^{68}Ga :n poistuminen nopeutuu ja tehostettua diureesia ja virtsarakon tiheää tyhjentämistä suositellaan. Ihmisen säteilyannos voidaan arvioida kohdassa 11 annettujen tietojen avulla.

5. FARMAKOLOGISET OMINAISUUDET

5.1 Farmakodynamiikka

Farmakoterapeuttinen ryhmä: Muut diagnostiset radioaktiiviset lääkevalmisteet, ATC-koodi: V09X.

Ennen annostelua generaattorin eluaatilla radioleimattujen ^{68}Ga -leimattujen lääkevalmisteiden farmakodynamiikka riippuu leimattavan lääkevalmisteen tyypistä. Ks. radioleimattavan lääkevalmisteen valmisteyhteenvedo/pakkauseloste.

Pediatriset potilaat

Euroopan lääkevirasto on myöntänyt vapautuksen velvoitteesta toimittaa tutkimustulokset GalliaPharmin käytöstä kaikkien pediatrien potilasryhmien hoidossa perustuen merkittävän terapeuttisen edun puutteeseen olemassa oleviin hoitoihin verrattuna (ks. kohta 4.2 ohjeet käytöstä pediatrien potilaiden hoidossa). Tämä vapautus ei kuitenkaan koske mitään valmisteen diagnostista tai terapeuttista käyttöä silloin, kun se on yhdistettynä kantajamolekyylisiin.

5.2 Farmakokinetiikka

Gallium- (^{68}Ga)-kloridiliuosta ei ole tarkoitettu käytettäväksi suoraan potilaille, vaan sitä käytetään erilaisten kantajamolekyylisen radioleimauksen *in vitro*. Tästä johtuen ^{68}Ga -leimattujen lääkevalmisteiden farmakokinetiikka riippuu leimattavan lääkevalmisteen tyypistä.

Vaikka gallium- (^{68}Ga)-kloridiliuosta ei ole tarkoitettu käytettäväksi suoraan potilaille, sen farmakokinetiikkaa on tutkittu rotilla.

5.3 Prekliiniset tiedot turvallisuudesta

Gallium- (^{68}Ga)-kloridiliuoksella radioleimattujen ^{68}Ga -leimattujen lääkevalmisteiden toksikologiset ominaisuudet riippuvat radioleimattavan lääkevalmisteen ominaisuuksista.

5 ml GalliaPharm-eluaattia sisältää enintään 1850 MBq:n annoksen ^{68}Ga :ta ja 18,5 kBq:n annoksen ^{68}Ge :tä (0,001 %:n läpäisy). Tämä vastaa 1,2 ng galliumia ja 0,07 ng germaniumia.

Toksikologiset tutkimukset ovat osoittaneet, että kun laskimoon annettiin galliumlaktaattina yksi 20–38 mg:n Ga/kg annos rotille tai 15–35 mg:n Ga/kg annos kaneille, kuolemia ei havaittu. Annosta, jonka yhteydessä toksisuutta ei ilmene toistuvan altistuksen jälkeen ei ole määritetty, mutta LD₅₀ on 67,5 mg Ga/kg rotille ja 80 mg Ga/kg hiirille, kun galliumnitraattia

on annettu päivittäin 10 päivän ajan. Tämä lääkevalmiste ei ole tarkoitettu säännölliseen tai jatkuvaan käyttöön.

Farmakokinetiikkatutkimus rotilla on osoittanut, että rottien kohdalla laskimonsisäisen annostelun jälkeen gallium- ^{68}Ga -kloridi poistuu hitaasti verestä, sen biologisen puoliintumisajan ollessa 188 h urosrotilla ja 254 h naarasrotilla. Tämä johtuu siitä, että vapaa Ga^{3+} käyttäytyy samankaltaisesti kuin Fe^{3+} . Koska ^{68}Ga :n biologinen puoliintumisaika on kuitenkin paljon pidempi kuin fysikaalinen puoliintumisaika (67,71 min), 188 tunnin tai 254 tunnin kuluttua lähes kaikki ^{68}Ga on jo hajonnut ei-aktiiviseksi ^{68}Zn :ksi. Esimerkiksi noin 6 tunnin kuluessa 97 % alkuperäisestä ^{68}Ga :sta on hajonnut.

^{68}Ga erittyy pääasiassa virtsaan, maksaan ja munuaisiin jää hieman. Verta, plasmaa ja virtsaa lukuun ottamatta elimet, joiden ^{68}Ga -radioaktiivisuus on korkein, ovat maksa (1,5 % injektoidusta määrästä grammaa kohden naarasrotilla ja 0,8 % injektoidusta määrästä grammaa kohden urosrotilla 60 minuutin jälkeen) sekä keuhkot, perna ja luu (0,8–1,1 % injektoidusta määrästä grammaa kohden naarasrotilla ja 0,5 % injektoidusta määrästä grammaa kohden urosrotilla 60 minuutin jälkeen). Naarasrotilla ^{68}Ga -radioaktiivisuus sukuelimissä, ts. kohdussa ja munasarjoissa, vastaa keuhkoissa havaittua (1,1–1,3 % injektoidusta määrästä grammaa kohden). Urosrotilla ^{68}Ga -radioaktiivisuus kiveksissä on erittäin alhainen (aina ≤ 2 % injektoidusta määrästä grammaa kohden).

^{68}Ge -läpäisystä aiheutuva radioaktiivisuus on erittäin vähäistä rotilla, korkein ^{68}Ge radioaktiivisuus havaittiin virtsassa ja maksassa ($\leq 2 \times 10^{-4}$ % injektoidusta määrästä grammaa kohden, 5 min–3 h injektion jälkeen).

Naaras- ja urosrottien ^{68}Ga -tiedoista päätellen arvioitu vaikuttava annos 57 kilogrammaa painavalle naiselle on 0,0483 mSv/MBq ja 70 kilogrammaa painavalle miehelle 0,0338 mSv/MBq.

Teratogeenisia vaikutuksia tai merkittävää toksisuutta emolle ei havaittu hamstereissa, joille annettiin laskimonsisäisesti 30 mg galliumia tai 40 mg germaniumia kiloa kohden tiineyden 8. päivänä.

Tämän valmisteeseen mutageenisuutta ja karsinogeenisuutta ei ole tutkittu.

Haittoja on koe-eläimissä todettu vain silloin, kun on käytetty altistusta, joka ylittää suurimman ihmisille käytettävän annostuksen niin huomattavasti, että asialla on kliinisen käytön kannalta vain vähäinen merkitys.

6. FARMASEUTTISET TIEDOT

6.1 Apuaineet:

- Kolonnin matriisi: Titaanidioksidi
- Liuos eluointia varten: Steriili ultrapuhdas 0,1 mol/l vetykloridihappo

6.2 Yhteensopimattomuudet

Metalliset epäpuhtaudet vaikuttavat hyvin herkästi kantajamolekyylien radioleimaukseen gallium-(⁶⁸Ga)-kloridilla.

On tärkeää, että kaikki lasiastiat, injektioneulat ja muut välineet, joita käytetään radioleimatun lääkevalmisteen valmistamiseen, on puhdistettu huolellisesti, jottei niissä olisi metallisia epäpuhtauksia. Metallisten epäpuhtauksien minimoimiseksi tulee käyttää vain sellaisia (esim. muita kuin metallisia) injektioneuloja, joiden on todettu kestävän laimeita happoja.

Päällystämättömien klorobutyylitulppien käyttöä eluointipulloissa ei suositella, sillä ne saattavat sisältää merkittävän määrän sinkkiä, jota hapan eluaatti irrottaa.

6.3 Kesto aika

Radionuklidigeneraattori: 12 kuukautta kalibrointipäivästä.

Kalibrointipäivä ja viimeinen käyttöpäivämäärä on ilmoitettu myyntipäällyksmerkinnöissä.

Gallium-(⁶⁸Ga)-kloridieluaatti: Käytä eluaatti välittömästi eluoinnin jälkeen.

6.4 Säilytys

Radionuklidigeneraattori: Säilytä alle 25 °C.

Radiofarmaseuttiset lääkkeet on säilytettävä radioaktiivisia materiaaleja koskevien kansallisten määräysten mukaisesti.

6.5 Pakkaustyyppi ja pakkaus koko sekä erityiset välineet lääkkeen käyttöä varten

Lasikolonne koostuu borosilikaattilasiputkesta (Ph. Eur. tyyppi I) ja PEEK (polyeetterieetteriketoni) -päätytulpista, jotka on kiinnitetty syöttö- ja poistoletkuihin HPLC-tyyppisillä käsin kiristettävillä liittimillä. Nämä letkut on liitetty kahteen liitoskappaleeseen jotka kulkevat GalliaPharm-generaattorin ulkokotelon läpi.

Kolonne sijaitsee lyijysuojuksen sisällä. Suojus on kiinnitetty ruostumattomasta teräksestä valmistettuun ulkokoteloon kahdella kädensijalla.

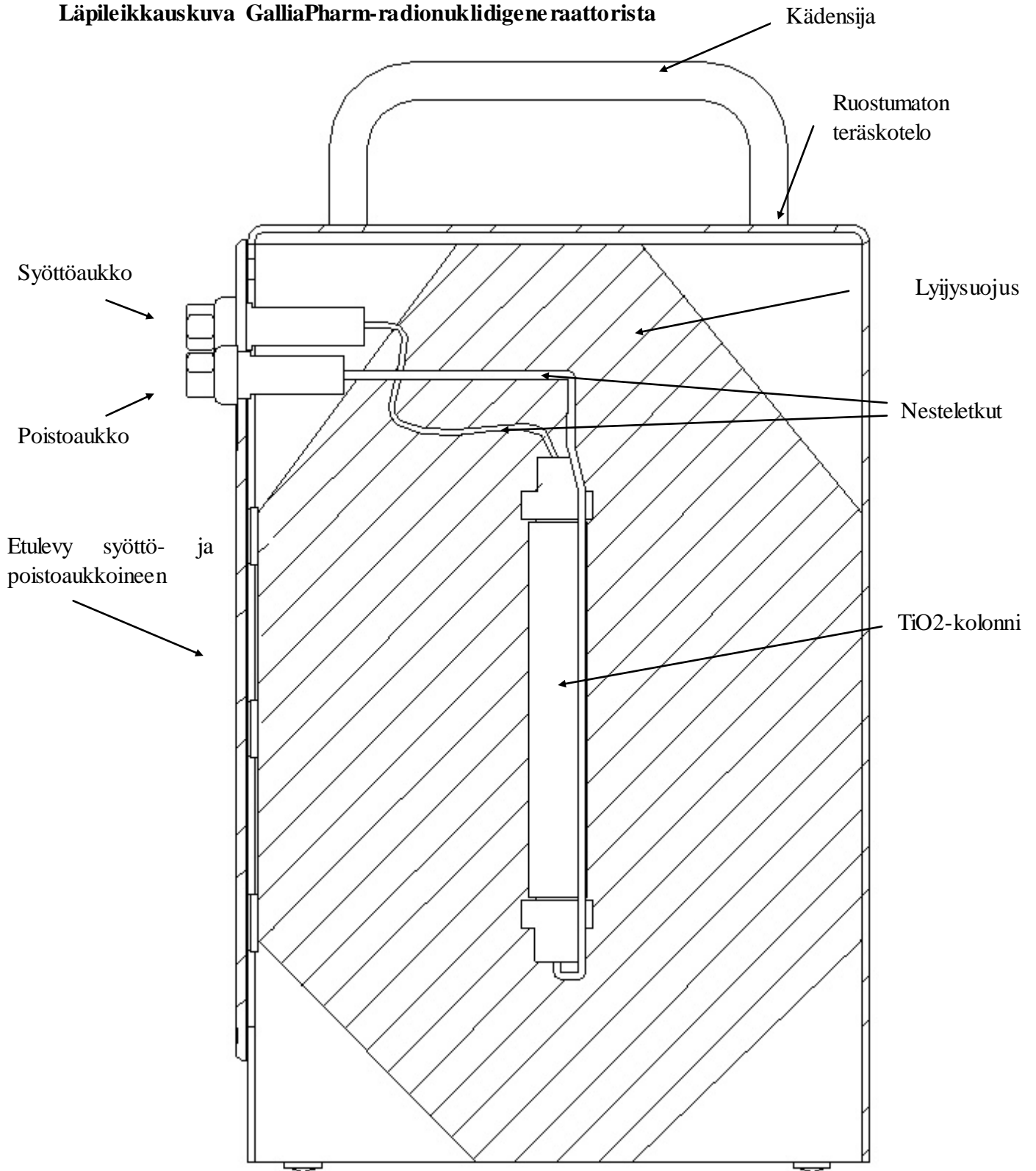
Generaattorin mukana toimitetut lisävarusteet:

1. 1 x PP-pussi, joka sisältää 250 ml steriiliä ultrapuhdasta 0,1 mol/l hydrokloridihappoa (PP = polypropyleeni)
2. 1 x kanyyli ilmaussuodattimella (ABS = akrylonitriilibutadieenistyreeni/PE = polyetyleni)
3. 2 x sovitin 1/16" uros-LUER (PEEK)
4. 2 x letku 60 cm (PEEK)
5. 1 x letku 40 cm (PEEK)
6. 1 x letku 20 cm (PEEK)
7. 3 x käsin kiristettävä liitin 1/16" 10-32 (PEEK)
8. 1 x käsin kiristettävä liitin 1/16" M6 (PEEK)
9. 1 x monitiehana (TPX = polymetyylipenteeni/HDPE = korkeatiheyksinen polyeteeni)
10. 1 x uros-LUER liitoskappale (PP)

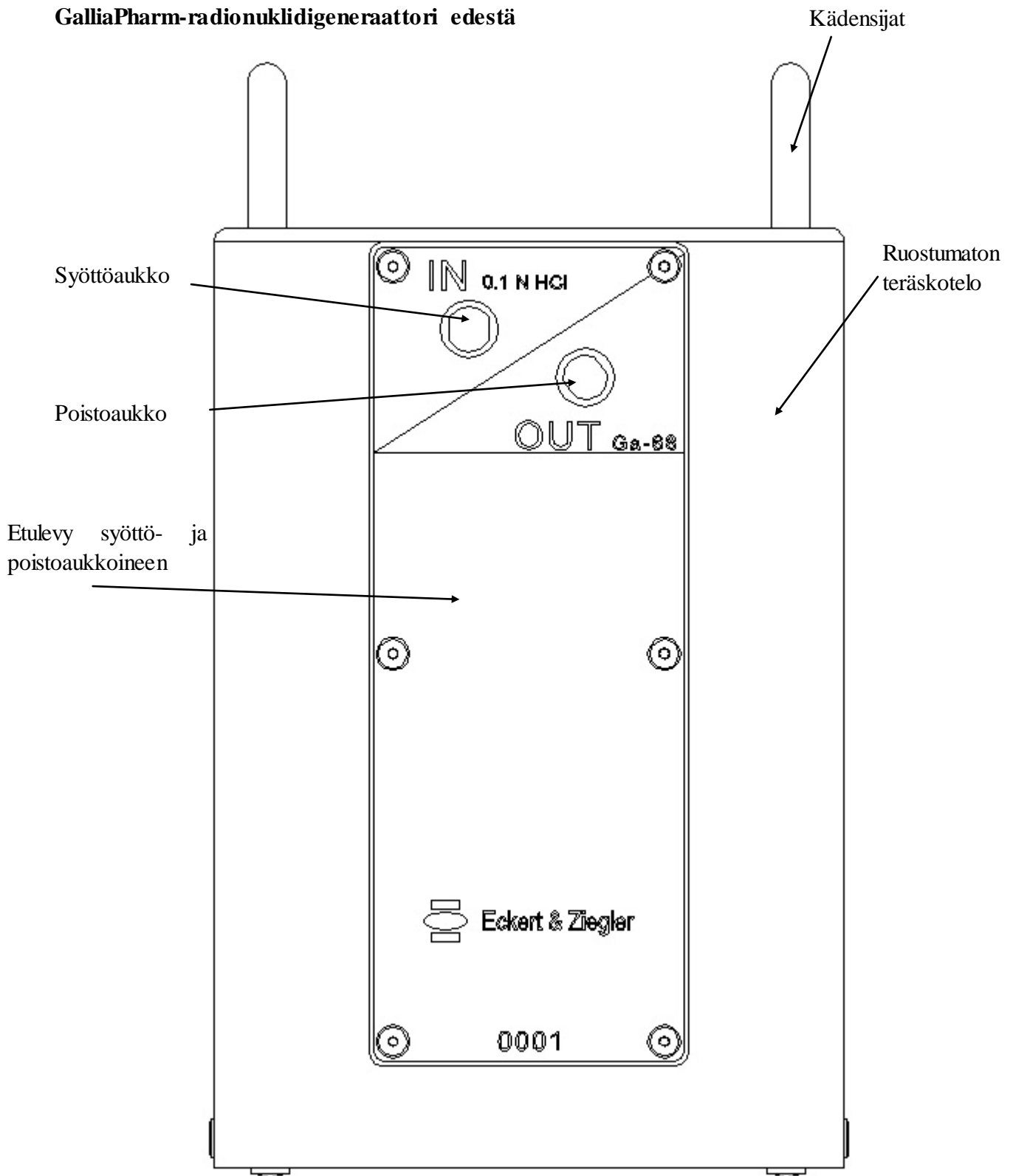
Pakkauskoost:

Radionuklidigeneraattorit toimitetaan seuraavien ⁶⁸Ge-aktiivisuusmäärin kalibrointipäivänä: 0,74 GBq; 1,11 GBq; 1,48 GBq; 1,85 GBq.

Läpileikkauskuva GalliaPharm-radionuklidigene raattorista



GalliaPharm-radionuklidigeneraattori edestä



Koko: 230 mm x 132 mm x 133 mm (K x L x S)

Paino: noin 14 kg

6.6 Erityiset varotoimet hävittämiselle ja muut käsittelyohjeet

Yleiset varoitukset

Radioaktiivisia lääkkeitä saa vastaanottaa, käsitellä ja antaa potilaille vain valtuutettu henkilöstö tähän tarkoitukseen varatuissa kliinisissä tiloissa. Niiden vastaanotto, säilytys, käyttö, kuljetus ja hävitys ovat virallisten määräysten alaisia ja/tai niihin on saatava lupa toimivaltaiselta viranomaiselta.

Radiofarmaseuttiset lääkkeet on valmistettava tavalla, joka ottaa huomioon sekä säteilyturvallisuuden että farmaseuttiset laatuvaatimukset. Asianmukaisia aseptisiä varotoimenpiteitä on noudatettava.

Generaattoria ei saa purkaa mistään syystä, koska purkaminen saattaa vahingoittaa sisäisiä komponentteja ja aiheuttaa radioaktiivisen materiaalin vuodon. Lisäksi kotelon purkaminen paljastaa lyijysuojauksen käyttäjälle.

Lääkkeen anto on suoritettava niin, että lääkeaineen kontaminaatoriski ja käyttäjien säteilyaltistusriski ovat mahdollisimman vähäisiä. Riittävän suojauksen käyttö on pakollista.

Radiofarmaseuttisten lääkkeiden anto aiheuttaa ulkoisen säteilyn tai esim. virtsa- tai oksennusroiskeista aiheutuvan kontaminaation vuoksi vaaraa myös muille henkilöille. Tästä johtuen säteilyltä on aina suojauduttava kansallisten määräysten mukaisesti.

Generaattorissa jäljellä oleva aktiivisuus on arvioitava ennen hävittämistä.

Käyttämätön lääkevalmiste tai jäte on hävitettävä paikallisten vaatimusten mukaisesti.

7. MYYNTILUVAN HALTIJA

Eckert & Ziegler Radiopharma GmbH
Robert-Rössle-Str. 10
13125 Berlin
Saksa

8. MYYNTILUVAN NUMERO

Mtnr 31367

9. MYYNTILUVAN MYÖNTÄMISPÄIVÄMÄÄRÄ/UUDISTAMISPÄIVÄMÄÄRÄ

Myyntiluvan myöntämisen päivämäärä: 15.01.2015

Viimeisimmän uudistamisen päivämäärä: {PP kuukausi VVVV}

10. TEKSTIN MUUTTAMISPÄIVÄMÄÄRÄ

19.12.2019

11. DOSIMETRIA

Säteilyannos, jonka eri elimet saavat ⁶⁸Ga-leimatun lääkevalmisteen antamisesta laskimoon riippuu kyseisestä radioleimattavasta lääkevalmisteesta. Tietoa säteilyannoksesta kunkin lääkevalmisteen kohdalla radioleimatun valmisteen antamisen jälkeen saa kyseisen lääkevalmisteen valmisteyhteenvedosta.

Alla olevat dosimetriset taulukot 3 ja 4 on tarkoitettu avuksi arvioitaessa konjugoitumattoman ⁶⁸Ga:n osuutta säteilyannoksesta, joka seuraa ⁶⁸Ga-leimatun lääkevalmisteen annostelua tai jos gallium-(⁶⁸Ga)-kloridiliuosta on injektoitu laskimoon tahattomasti.

Arvioidut annokset perustuvat rotalla tehtyyn jakautumistutkimukseen ja ne laskettiin OLINDA-ohjelmistolla (Organ Level Internal Dose Assessment Code). Mittaukset tehtiin 5 minuutin, 30 minuutin, 60 minuutin, 120 minuutin ja 180 minuutin jälkeen.

Taulukko 3: Absorboitunut annos yhtä annettua aktiivisuusyksikköä kohti – tahaton anto naisilla

Absorboitunut annos annettua radioaktiivisuusyksikköä kohti (mGy/MBq)						
Elin	Aikuinen (57 kg)	15- vuotias (50 kg)	10- vuotias (30 kg)	5-vuotias (17 kg)	1-vuotias (10 kg)	Vastasynt nynt (5 kg)
Lisämunuaiset	0,0114	0,0112	0,0164	0,0238	0,0403	0,0782
Aivot	0,0180	0,0159	0,0176	0,0206	0,0292	0,0667
Rinnat	0,0059	0,0058	0,0110	0,0163	0,0269	0,0545
Sappirakon seinämä	0,0096	0,0092	0,0127	0,0201	0,0390	0,0750
Paksusuolen alaosan seinämä	0,0032	0,0032	0,0050	0,0077	0,0133	0,0292
Ohutsuoli	0,0039	0,0039	0,0062	0,0099	0,0178	0,0376
Mahalaukun seinämä	0,0057	0,0056	0,0088	0,0133	0,0250	0,0502
Paksusuolen yläosan seinämä	0,0040	0,0039	0,0067	0,0104	0,0199	0,0425
Sydämen seinämä	0,1740	0,1940	0,3010	0,4830	0,8730	1,7200
Munuaiset	0,0385	0,0421	0,0600	0,0888	0,1600	0,4150
Maksa	0,0972	0,0974	0,1480	0,2200	0,4270	0,9890
Keuhkot	0,1860	0,2240	0,3190	0,4930	0,9840	2,7100
Lihakset	0,0073	0,0076	0,0131	0,0319	0,0622	0,0954
Munasarjat	0,0188	0,0203	0,0566	0,0988	0,2250	0,4590
Haima	0,0187	0,0218	0,0406	0,0547	0,1120	0,3400
Punainen luuydin	0,0225	0,0256	0,0415	0,0777	0,1770	0,5710
Osteogeeniset solut	0,1160	0,1140	0,1840	0,3100	0,7350	2,3500
Iho	0,0029	0,0029	0,0044	0,0067	0,0122	0,0271
Perna	0,0055	0,0056	0,0086	0,0130	0,0238	0,0492
Kateenkorva	0,0100	0,0102	0,0133	0,0190	0,0297	0,0570
Kilpirauhanen	0,2210	0,2980	0,4600	1,0200	1,9300	2,6300
Virtsarakon seinämä	0,0023	0,0022	0,0038	0,0063	0,0110	0,0222
Kohtu	0,0792	0,0802	1,3400	2,0300	3,6900	1,4700
Koko keho	0,0177	0,0178	0,0289	0,0468	0,0920	0,2340
Vaikuttava annos (mSv/MBq)	0,0483	0,0574	0,1230	0,2090	0,4100	0,7170

Taulukko 4: Absorboitunut annos yhtä annettua aktiivisuusyksikköä kohti – tahaton anto miehillä

Absorboitunut annos annettua radioaktiivisuusannosta kohti (mGy/MBq)						
Elin	Aikuinen (70 kg)	15- vuotias (50 kg)	10- vuotias (30 kg)	5-vuotias (17 kg)	1-vuotias (10 kg)	Vastasynt ynyt (5 kg)
Lisämunuaiset	0,0093	0,0112	0,0165	0,0235	0,0377	0,0749
Aivot	0,0134	0,0137	0,0148	0,0170	0,0241	0,0563
Rinnat	0,0062	0,0074	0,0142	0,0213	0,0350	0,0725
Sappirakon seinämä	0,0081	0,0096	0,0137	0,0213	0,0409	0,0803
Paksusuolen alaosan seinämä	0,0015	0,0020	0,0031	0,0051	0,0091	0,0204
Ohutsuoli	0,0022	0,0029	0,0048	0,0080	0,0146	0,0309
Mahalaukun seinämä	0,0048	0,0066	0,0099	0,0153	0,0287	0,0560
Paksusuolen yläosan seinämä	0,0027	0,0033	0,0058	0,0094	0,0182	0,0385
Sydämen seinämä	0,3030	0,3930	0,6110	0,9830	1,7800	3,4900
Munuaiset	0,0198	0,0241	0,0345	0,0510	0,0911	0,2310
Maksa	0,0766	0,1030	0,1570	0,2330	0,4500	1,0400
Keuhkot	0,1340	0,2000	0,2850	0,4390	0,8720	2,3800
Lihakset	0,0051	0,0074	0,0129	0,0326	0,0636	0,0961
Haima	0,0187	0,0257	0,0480	0,0646	0,1310	0,4030
Punainen luuydin	0,0138	0,0154	0,0243	0,0441	0,0980	0,3110
Osteogeeniset solut	0,0431	0,0558	0,0901	0,1510	0,3560	1,1300
Iho	0,0020	0,0024	0,0036	0,0057	0,0103	0,0232
Perna	0,0041	0,0056	0,0084	0,0130	0,0227	0,0469
Kivekset	0,0011	0,0018	0,0075	0,0094	0,0138	0,0239
Kateenkorva	0,0139	0,0158	0,0194	0,0276	0,0417	0,0794
Kilpirauhanen	0,1980	0,3250	0,5020	1,1200	2,1100	2,8800
Virtsarakon seinämä	0,0011	0,0013	0,0022	0,0039	0,0070	0,0152
Koko keho	0,0115	0,0147	0,0237	0,0383	0,0748	0,1900
Vaikuttava annos (mSv/MBq)	0,0338	0,0506	0,0756	0,1340	0,2600	0,5550

Vaikuttava annos, jos 250 MBq:n aktiivisuus on injektoitu laskimoon vahingossa, on 12,1 mSv:tä 57-kiloisella aikuisella naisella ja 8,45 mSv:tä 70-kiloisella aikuisella miehellä.

Alla oleva taulukko 5 sisältää gallium-⁶⁸Ga)-sitraattia saaneiden potilaiden säteilyannoksia koskevia ICRP 53:stä saatuja tietoja, joiden avulla generaattorin eluaatin sitoutumattoman ⁶⁸galliumin tahattoman käytön jälkeinen jakautuminen voidaan arvioida, vaikka tiedot saatiinkin eri suoloja käyttämällä.

Taulukko 5: Absorboitunut annos yhtä aktiivisuusyksikköä kohti – tahaton gallium-⁶⁸Ga-sitraatin anto

Absorboitunut annos annettua aktiivisuusyksikköä kohti (mGy/MBq)					
Elin	Aikuinen	15-vuotias	10-vuotias	5-vuotias	1-vuotias
Lisämunuaiset	0,034	0,044	0,064	0,088	0,140
Luun pinta	0,037	0,048	0,080	0,140	0,310
Rinta	0,014	0,014	0,023	0,037	0,074
Paksusuolen alaosan seinämä	0,018	0,022	0,036	0,059	0,110
Ohutsuoli	0,064	0,080	0,140	0,230	0,450
Mahalaukun seinämä	0,014	0,017	0,027	0,044	0,084
Paksusuolen yläosan seinämä	0,053	0,064	0,110	0,180	0,360
Munuaiset	0,026	0,032	0,046	0,068	0,120
Maksa	0,027	0,035	0,053	0,079	0,150
Keuhkot	0,013	0,016	0,025	0,041	0,080
Haima	0,014	0,018	0,029	0,047	0,089
Punainen luuydin	0,046	0,064	0,110	0,210	0,450
Perna	0,036	0,051	0,080	0,130	0,240
Kivekset	0,013	0,015	0,024	0,039	0,077
Kilpirauhanen	0,012	0,015	0,025	0,042	0,081
Virtsarakon seinämä	0,014	0,016	0,026	0,044	0,081
Muu kudος	0,013	0,015	0,025	0,041	0,080
Vaikuttava annos (mSv/MBq)	0,027	0,034	0,056	0,095	0,190

Ulkoinen säteilyaltistus

(⁶⁸Ge/⁶⁸Ga)-radionuklidigeneraattorin keskimääräinen pinta- tai kosketussäteily on alle 0,14 µSv/h per MBq/⁶⁸Ge. Esimerkiksi 1,85 GBq:n generaattori saavuttaa enintään 260 µSv/h:n pinta-annoksen. Yleisesti suositellaan, että generaattoria säilytetään lisäsuojuksen sisällä käyttökäyttökunnan saaman annoksen minimoimiseksi.

12. RADIOFARMASEUTTISTEN VALMISTEIDEN VALMISTUSOHJEET

Steriliä ultrapuhdasta 0,1 mmol/l vetykloridihappoa sisältävän pakkauksen yleinen käsittely, letkun kiinnittäminen ja pakkauksen vaihtaminen, generaattorin eluointi ja muut toimenpiteet, jotka mahdollisesti altistavat GalliaPharmin ympäristölle, on tehtävä aseptista työskentelytekniikkaa noudattaen asianmukaisella tavalla puhtaassa ympäristössä voimassaolevan kansallisen lainsäädännön mukaisesti. Lisäksi kaikki nämä käsittelyvaiheet on suoritettava tiloissa, jotka vastaavat radioaktiivisten tuotteiden turvallisesta käsittelystä annettuja kansallisia määräyksiä.

Generaattorin poistaminen pakkauksesta

1. Tarkista ulompi kuljetuspakkaus kuljetusvaurioiden varalta. Jos vaurioita löytyy, tarkista vaurioituneen alueen säteily pyyhkäisytestillä. Jos pyyhkäisy ylittävät 40 lukemaa sekunnissa / 100 cm², ilmoita asiasta säteilyturvallisuudesta vastaavalle henkilölle.

2. Poista turvasinetti kuljetuspakkauksen päältä. Poista sisempi vaahtomuovituki kuljetuspakkauksesta. Erotta vaahtomuovipuolet varovasti.

3. Poista generaattori varovasti. Suorita säteilytarkastus.

VAROITUS: Putoamisvaara: GalliaPharm-generaattori painaa noin 14 kg. Käsittele varovasti välttääksesi tapaturmat. Jos generaattori putoaa tai jos kuljetusvauriot ulottuvat kuljetuspakkaukseen, tarkista vuotojen varalta ja suorita generaattorille pyyhkäisytesti. Tarkista myös sisäisen vaurioiden varalta kallistamalla generaattoria hitaasti 90°. Kuuntele rikkonaisten/irtonaisten osien varalta.

4. Suorita pyyhkäisytesti kuljetuspakkauksen sisällölle ja generaattorin ulkopinnalle. Jos pyyhkäisytesti ylittävät 40 lukemaa sekunnissa / 100 cm², ilmoita asiasta säteilyturvallisuudesta vastaavalle henkilölle.

5. Tarkista sinetöidyt syöttö- ja poistoaukot vaurioiden varalta. Älä poista aukoista tulpia, ennen kuin eluointiletkut ovat valmiina asennusta varten.

Optimaalinen sijoitus:

1. Kun GalliaPharm-radionuklidigeneraattori asennetaan lopulliselle paikalleen, ts. yhdessä synteisilaitteen kanssa tai manuaalisia eluointeja varten, on suositeltavaa pitää poistoletku mahdollisimman lyhyenä, koska tämän letkun pituus saattaa vaikuttaa saantoon vastaanotto-/reaktiopullossa. Tästä syystä GalliaPharm toimitetaan yhdessä kolmen eripituisen letkun kanssa, joista voidaan valita sopiva pituus.

2. Käytä lisäsuojia, kun sijoitat GalliaPharm-generaattoria paikoilleen.

Valmistelu:

1. Generaattorin mukana toimitetut lisävarusteet:

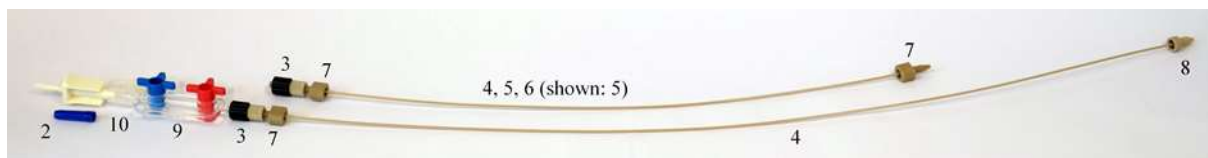
1. 1 x pakkaus, joka sisältää 250 ml steriiliä ultrapuhdasta 0,1 mol/l vetykloridihappoa (PP)
2. 1 x kanyyli ilmaussuodattimella (ABS/PE)
3. 2 x sovitin 1/16" uros-LUER (PEEK)
4. 2 x letku 60 cm (PEEK)
5. 1 x letku 40 cm (PEEK)
6. 1 x letku 20 cm (PEEK)
7. 3 x käsin kiristettävä liitin 1/16" 10-32 (PEEK), poistoaukkoa ja sovittimia varten
8. 1 x käsin kiristettävä liitin 1/16" M6 (PEEK), syöttöaukkoa varten
9. 1 x monitiehana (TPX/HDPE)
10. 1 x uros-LUER liitoskappale (PP)

Käytä käsineitä, kun liität letkut ja kun yhdistät eluentiliuoksen generaattoriin aseptista työskentelytekniikkaa noudattaen asianmukaisella tavalla puhtaassa ympäristössä.

2. Syöttöaukko ja -letku: Huomaa: syöttöaukossa on muokatut kierteet, jotka estävät väärät liitännät. Ainoastaan erityinen käsin kiristettävä liitin 1/16" M6 sopii tähän aukkoon. Kokoa syöttöletku yhdistämällä ilmaussuodattimella varustettu kanyyli monitiehanaan yhteen päähän. Yhdistä monitiehanaan toisessa päässä 1/16"n liitin LUER-urossovittimeen. Kiinnitä toinen 60 cm:n pituinen PEEK-letku käsin kiristettävän liittimen 1/16" 10-32 avulla. Työnnä erityinen käsin kiristettävä 1/16" M6 liitin letkuun, mutta älä liitä sitä vielä.

3. Poistoaukko ja -letku: Kokoa poistoletku valitsemalla sopiva letkun pituus (20 cm, 40 cm tai 60 cm) kyseistä asetelmaa varten. Käytä lyhyintä mahdollista letkua. Kiinnitä valitsemasi PEEK-letku LUER-sovittimen toiseen 1/16”n liittimeen käyttämällä käsin kiristettävää liittintä 1/16” 10-32. Työnnä kolmas käsin kiristettävä 1/16” 10-32 liitin valmisteltuun poistoletkuun, mutta älä liitä sitä vielä.

Kuva kootuista eluointivarusteista ennen niiden kytkemistä GalliaPharm-generaattoriin.



4. Ripusta 250 ml steriiliä ultrapuhdasta 0,1 mol/l vetykloridihappoa sisältävä pakkaus syöttöaukon läheisyyteen, mutta GalliaPharm-generaattorin yläpuolelle.

5. Käännä monitiehanan venttiilit asianmukaiseen suuntaan, jotta nesteitä ei pääse kanyyliin läpi. Työnnä kanyyli pakkauksen liittintään; poista sitten hitaasti kaikki ilma monitiehanan venttiileistä ja kiinnitetystä syöttöletkusta ja täytä steriilillä ultrapuhdalla 0,1 mol/l vetykloridihapolla. Kun monitiehana ja letku ovat täynnä, sulje monitiehanan venttiilit pysäyttääksesi virtauksen.

6. Poista tulppa GalliaPharm-generaattorin syöttöaukosta ja yhdistä valmisteltu ja täytetty syöttöletku erityisellä käsin kiristettävällä liittimellä 1/16” M6. Varo taivuttamasta tai puristamasta letkua voimakkaasti.

7. Poista tulppa GalliaPharm-generaattorin poistoaukosta, ja kiinnitä valmisteltu poistoletku käsin kiristettävällä liittimellä 1/16” 10-32. Varo taivuttamasta tai puristamasta letkua voimakkaasti.

8. GalliaPharm-generaattori on nyt valmis ensimmäistä eluointia varten.

9. Generaattori on suunniteltu itsestään tyhjentäväksi, jos syöttö- ja poistoaukkoihin ei ole kytketty letkuja, mutta on suositeltavaa jättää aukot aukinaisiksi. Kun steriiliä ultrapuhdasta 0,1 mol/l vetykloridihappoa sisältävä pakkaus on yhdistetty ja nestereitti on avoinna, GalliaPharm-generaattori eluoituu painovoiman vaikutuksesta. Sen vuoksi syöttö- ja poistoletkuista sekä myös monitiehanan venttiilien asennoista huolehtiminen on välttämätöntä.

Kuva kootusta GalliaPharm-generaattorista eluotiovalmiina:



Ensimmäinen eluointi:

1. Kun GalliaPharm-radionuklidigeneraattori asennetaan lopulliselle paikalleen, ts. yhdessä synteetilaitteen kanssa tai manuaalisia eluointeja varten, on suositeltavaa pitää poistoletku mahdollisimman lyhyenä, koska tämän letkun pituus saattaa vaikuttaa saantoon vastaanotto-/reaktiopullossa.
2. Kokoamisen aikana on noudatettava aseptista työskentelytekniikkaa, erityisesti syöttö- ja poistoaukkoja käsiteltäessä. Tämä on ratkaisevan tärkeää steriiliyden ylläpitämiseksi.
3. Valmistele muut tarpeelliset materiaalit:
 - Henkilösuojaimet: silmät ja kädet on suojattava eluoinnin aikana ja myös asianmukaista laboratoriovaatetusta on käytettävä.
 - Steriili injektioruisku, jonka tilavuus on 10 ml.
 - Suojattu keräyspullo tai -astia, jonka tilavuus on 10 ml tai enemmän. Vältä päällystämättömien klorobutyylitulppien käyttöä eluointipulloissa, sillä ne saattavat sisältää merkittävän määrän sinkkiä, jota hapan eluaatti irrottaa.
4. Kiinnitä injektioruisku monitiehanan yläpuoliseen venttiiliaukkoon ja täytä 10 ml:lla steriiliä ultrapuhdasta 0,1 mol/l vetykloridihappoa pakkauksesta, mutta vältä ilman pääsemistä injektioruiskuun.

5. Kiinnitä keräyspullo tai muu keräysastia poistoletkuun asianmukaisen liittimen avulla. Astian on oltava riittävän suuri eluaatin tilavuuteen nähden.

6. Käännä monitiehanan venttiili, johon ruisku on yhdistetty, generaattorin syöttöaukkoa kohti. Työnnä 10 ml steriiliä ultrapuhdasta 0,1 mol/l vetykloridihappoa nopeudella, joka on enintään 2 ml/minuutissa. Nopeampi eluointivauhti saattaa lyhentää generaattorin käyttöikä. 5 ml eluenttia eluoi generaattorin täysin, mutta ensimmäisen eluoinnin yhteydessä suositellaan käytettäväksi 10 ml. Jos voimakasta vastusta ilmenee, älä yritä lisätä liuosta generaattoriin väkisin. Jos eluoinnissa käytetään peristaltiikkapumppua, sen ruiskutemääräksi tulee asettaa enintään 2 ml/minuutti. Käyttäjän on myös varmistettava, että eluentti virtaa ilman epätavallista vastusta. Jos voimakasta vastusta ilmenee, keskeytä eluointi.

VAROITUS:

- Varmista, että lisäät eluointin syöttöaukon kautta, älä eluoi GalliaPharm-generaattoria vastakkaiseen suuntaan.
- Eluointiteho (^{68}Ga :n saanto) saattaa heikentyä, jos generaattorin kolonniin pääsee ilmaa.

7. Kerää eluaatti suojattuun keräysastiaan ja mittaa liuos kalibroidulla annoskalibraattorilla saannon määrittämiseksi. Jos eluaattia on kerätty alle 5 ml, mittaus ei ehkä kuvasta generaattorin mahdollista kokonaissaantoa. Korjaa mitattu aktiivisuus hajoamiskertoimella eluoinnin aloitusaikaan. Jotta generaattorin saanto olisi lopullisessa käyttöpaikassaan optimaalinen, on suositeltavaa, että eluointihuippu määritetään keräämällä pieniä 0,5 ml:n fraktioita.

8. Ensimmäisen eluaatin hävittämistä suositellaan ^{68}Ge :n mahdollisen läpäisyn vuoksi.

9. Eluaatin testaamista ^{68}Ge :n läpäisyn varalta suositellaan ensimmäisten eluointien jälkeen vertaamalla ^{68}Ga :n ja ^{68}Ge :n aktiivisuustasoa. Lisätietoja saa Ph. Eur. monografiasta 2464.

Jatkuva rutiinieluointi:

1. Toista ensimmäisen eluoinnin vaiheet, mutta käytä ainoastaan 5 ml jatkuvaa rutiinieluointia varten. GalliaPharm-generaattori on suunniteltu eluoimaan kaiken saatavissa olevan ^{68}Ga -aktiivisuuden 5 ml:n tilavuuteen.

2. Eluoi GalliaPharm-radionuklidigeneraattoria joka arkipäivä 5 ml:lla steriiliä ultrapuhdasta 0,1 mol/l vetykloridihappoa.

3. Eluoitu liuos on kirkas, steriili ja väritön gallium- (^{68}Ga)-kloridiliuos, jonka pH on välillä 0,5–2,0 ja radiokemiallinen puhtaus vähintään 95 %. Tarkista eluaatin kirkkaus ennen käyttöä ja hävitä se, ellei liuos ole kirkas.

4. Jos generaattori on ollut käyttämättömänä 3 päivää tai kauemmin, vapaita ^{68}Ge -ioneita kerääntyy ajan myötä kolonniin. Tämän vuoksi suositellaan, että kolonni eluoidaan kerran vähintään 7–24 tuntia ennen leimaamista varten tapahtuvaa eluointia. Tässä eluoinnissa on käytettävä 10 ml steriiliä ultrapuhdasta 0,1 mol/l vetykloridihappoa, jotta kolonnista saadaan poistettua kaikki epäpuhtaudet.

5. Eluaatin testaamista ^{68}Ge :n läpäisyn varalta suositellaan rutiinieluointien aikana vertaamalla ^{68}Ga :n ja ^{68}Ge :n aktiivisuustasoa. Lisätietoja saa Ph. Eur. monografiasta 2464.

VAROITUS:

Jos nestevuotoja ilmenee, eluointi on lopetettava välittömästi ja nesteen vuotaminen yritettävä estää.

$^{68}\text{Ge}/^{68}\text{Ga}$ -generaattorin mukana toimitetaan 250 ml steriiliä ultrapuhdasta 0,1 mol/l vetykloridihappoa. Tämä määrä riittää yleensä vähintään 40 eluointiin. $^{68}\text{Ge}/^{68}\text{Ga}$ -generaattori tulisi eluoida ainoastaan myyntiluvan haltijan toimittamalla steriilillä ultrapuhdalla 0,1 mol/l vetykloridihapolla. Lisäpakkauksia voidaan ostaa myyntiluvan haltijalta kertakäyttötarvikkeina.

Steriiliä ultrapuhdasta 0,1 mol/l vetykloridihappoa sisältävän pakkauksen vaihtaminen

VAROITUS:

Aseptinen tekniikka on ratkaisevan tärkeä steriiliyden ylläpitämiseksi ja sitä on noudatettava vaihtotoimenpiteen aikana.

1. Kun steriili ultrapuhdas 0,1 mol/l vetykloridihappo on lähes loppu, se voidaan korvata uudella steriiliä ultrapuhdasta 0,1 mol/l vetykloridihappoa sisältävällä pakkauksella. **VAROITUS:** Ilmaa ei saa päästää $^{68}\text{Ge}/^{68}\text{Ga}$ -generaattoriin. Sulje kaikki monitiehanan venttiilit ennen tyhjän pakkauksen irrottamista, jotta ilmaa ei pääse monitiehanaan eikä kanyyliin. Irrota pakkaus kanyylistä. On suositeltavaa käyttää uutta steriiliä kanyyliä kunkin steriiliä ultrapuhdasta 0,1 mol/l vetykloridihappoa sisältävän pakkauksen kanssa.

2. Ripusta 250 ml steriiliä ultrapuhdasta 0,1 mol/l vetykloridihappoa sisältävä uusi pakkaus syöttöaukon läheisyyteen, mutta GalliaPharm-generaattorin yläpuolelle.

3. Työnnä kanyyli pakkauksen tulppaan; tarkista huolellisesti ilmakuplien varalta ja poista hitaasti kaikki ilma monitiehanaan sen venttiilien avulla. Kiinnitettyä syöttöletkua ei tarvitse irrottaa GalliaPharm-generaattorista eikä monitiehanaan. Ilman pääsyä $^{68}\text{Ge}/^{68}\text{Ga}$ -generaattoriin on vältettävä.

4. Kun monitiehana ja letku ovat täynnä, sulje venttiilit pysäyttääksesi virtauksen. Generaattori on nyt valmis jatkokäyttöä varten.

GalliaPharm-generaattorin eluinnin saanto

GalliaPharm-generaattorin myyntipäällysmarkkinöissä ilmoitettu aktiivisuus vastaa kalibroitipäivänä (kello 12.00 CET) saatavana olevan ^{68}Ge :n määrää. Saatavana oleva ^{68}Ga -aktiivisuus riippuu ^{68}Ge -aktiivisuudesta eluointihetkellä sekä edellisestä eluinnista kuluneesta ajasta.

Täydellisessä tasapainossa oleva GalliaPharm-generaattori tuottaa yli 60 % ^{68}Ga :ta eluointitilavuudella 5 ml steriiliä ultrapuhdasta 0,1 mol/l vetykloridihappoa.

Tuotto vähenee ajan myötä ^{68}Ge -emon hajotessa. Esimerkiksi 9 kuukauden (39 viikon) hajoamisen jälkeen ^{68}Ge vähenee 50 %:lla (ks. taulukko 6).

Taulukko 6: ⁶⁸Ge:n hajoamiskaavio

Kulunut aika viikoissa	Hajoamiskerroin	Kulunut aika viikoissa	Hajoamiskerroin
1	0,98	27	0,62
2	0,96	28	0,61
3	0,95	29	0,59
4	0,93	30	0,58
5	0,91	31	0,57
6	0,90	32	0,56
7	0,88	33	0,55
8	0,87	34	0,54
9	0,85	35	0,53
10	0,84	36	0,52
11	0,82	37	0,52
12	0,81	38	0,51
13	0,79	39	0,50
14	0,78	40	0,49
15	0,76	41	0,48
16	0,75	42	0,47
17	0,74	43	0,46
18	0,72	44	0,45
19	0,71	45	0,45
20	0,70	46	0,44
21	0,69	47	0,43
22	0,67	48	0,42
23	0,66	49	0,42
24	0,65	50	0,41
25	0,64	51	0,40
26	0,63	52	0,39

GalliaPharm-generaattorin eluoinnin jälkeen ⁶⁸Ga:ta muodostuu ⁶⁸Ge-emon jatkuvan hajoamisen seurauksena. Generaattori vaatii vähintään 7 tuntia saavuttaakseen lähes täyden saannon eluoinnin jälkeen, mutta käytännössä generaattorin eluointi on mahdollista myös 4 tunnin jälkeen.

Taulukossa 7 esitetään lisäyskerroin ⁶⁸Ga:n aktiivisuudelle, joka voidaan eluoida 0–410 minuutin kuluttua edellisestä eluoinnista:

Taulukko 7: ⁶⁸Ga:n lisäskertoimet

Kulunut aika minuuteissa	Lisäyskerroin	Kulunut aika minuuteissa	Lisäyskerroin
0	0,00	210	0,88
10	0,10	220	0,89
20	0,19	230	0,91
30	0,26	240	0,91
40	0,34	250	0,92
50	0,40	260	0,93
60	0,46	270	0,94
70	0,51	280	0,94
80	0,56	290	0,95
90	0,60	300	0,95
100	0,64	310	0,96
110	0,68	320	0,96
120	0,71	330	0,97
130	0,74	340	0,97
140	0,76	350	0,97
150	0,78	360	0,97
160	0,81	370	0,98
170	0,82	380	0,98
180	0,84	390	0,98
190	0,86	400	0,98
200	0,87	410	0,98

Esimerkkejä

1,85 GBq:n generaattori on 12 viikkoa vanha. Taulukon 6 mukaan, ⁶⁸Ge:n aktiivisuus kolonissa voidaan laskea seuraavasti:

$$1,85 \text{ GBq} \times 0,81 = 1,499 \text{ GBq}$$

Täydellisessä tasapainossa ⁶⁸Ga:n aktiivisuus kolonissa on siis 1,499 GBq:ta.

Generaattori eluoidaan, ja kerätty ⁶⁸Ga-aktiivisuus on 1,049 GBq:ta, joka vastaa tyypillistä 70 %:n saantoa.

Sama generaattori eluoidaan 4 tuntia myöhemmin. ⁶⁸Ge/⁶⁸Ga-tasapainoon vaadittavat 7 tuntia eivät ole kuluneet, ja ⁶⁸Ga-aktiivisuuden lisääntyminen kolonissa voidaan laskea taulukon 7 mukaan seuraavasti:

$$1,499 \text{ GBq} \times 0,91 = 1,364 \text{ GBq}$$

Tyypillisen 70 %:n ⁶⁸Ga-saannon mukaan kerätty aktiivisuus olisi:

$$1,364 \text{ GBq} \times 0,70 = 955 \text{ MBq}$$

Huomaa:

^{68}Ga :n aktiivisuus eluaatissa voidaan mitata, jotta identiteettiin ja pitoisuuteen liittyvä laatu voidaan tarkistaa. Aktiivisuus tulisi mitata välittömästi eluoinnin jälkeen, mutta se voidaan mitata myös eluoinnin jälkeisten 5 puoliintumisjakson aikana.

Johtuen ^{68}Ga :n lyhyestä puoliintumisajasta, joka on 67,71 minuuttia, eluoinnin ja aktiivisuuden mittauksen välinen aika on korjattava hajoamiskertoimella, jotta todellinen saanto eluointihetkellä voidaan määrittää ^{68}Ga :n hajoamiskaaviolla, taulukko 8.

Esimerkki

Uusi 1,85 GBq:n generaattori eluoidaan. 10 minuuttia eluoinnin jälkeen mitattu ^{68}Ga :n aktiivisuus oli 1,169 GBq:ta.

Eluointihetken saanto saadaan jakamalla mitattu aktiivisuus kulunutta aikaa vastaavalla kertoimella, joka on ilmoitettu taulukossa 8:

$$1,169 \text{ GBq} / 0,903 = 1,295 \text{ GBq}$$

Tämä vastaa 70 %:n ^{68}Ga -saantoa eluointihetkellä:

$$1,295 \text{ GBq} / 1,85 \text{ GBq} \times 100 \% = 70 \%$$

Taulukko 8: ⁶⁸Ga:n hajoamiskaavio

Kulunut aika minuuteissa	Hajoamiskerroin	Kulunut aika minuuteissa	Hajoamiskerroin
1	0,990	35	0,700
2	0,980	36	0,693
3	0,970	37	0,686
4	0,960	38	0,679
5	0,950	39	0,672
6	0,941	40	0,665
7	0,931	41	0,658
8	0,922	42	0,652
9	0,912	43	0,645
10	0,903	44	0,639
11	0,894	45	0,632
12	0,885	46	0,626
13	0,876	47	0,619
14	0,867	48	0,613
15	0,868	49	0,607
16	0,850	50	0,601
17	0,841	51	0,595
18	0,832	52	0,589
19	0,824	53	0,583
20	0,816	54	0,577
21	0,807	55	0,571
22	0,799	56	0,565
23	0,791	57	0,559
24	0,783	58	0,554
25	0,775	59	0,548
26	0,767	60	0,543
27	0,759	61	0,537
28	0,752	62	0,532
29	0,744	63	0,526
30	0,737	64	0,521
31	0,729	65	0,516
32	0,722	66	0,510
33	0,714	67	0,505
34	0,707	68	0,500

Laadunvalvonta

Liuksen kirkkaus, pH ja radioaktiivisuus on tarkistettava ennen radioleimausta.

⁶⁸Ge:n läpäisy

Pieni määrä ⁶⁸Ge:tä huuhtoutuu kolonnista jokaisen eluoinnin yhteydessä. ⁶⁸Ge:n läpäisy ilmoitetaan prosenttiosuutena kaikesta kolonnista eluoidusta ⁶⁸Ga:sta, hajoamiskertoimella korjattuna. ⁶⁸Ge:n läpäisy ei ylitä 0,001 % eluoidusta ⁶⁸Ga-aktiivisuudesta. Tämän generaattorin kohdalla läpäisy alkaa yleensä niinkin alhaalta kuin 0,0001 % vapautumishetkellä ja saattaa kohota hieman eluointien lukumäärän kasvaessa. Jotta läpäisy pysyisi alhaisena, generaattori on eluoitava vähintään kerran jokaisena arkipäivänä. Näiden ohjeiden mukaisesti käytettynä, läpäisyn pitäisi pysyä alle 0,001 %:ssa 12 kuukauden ajan. ⁶⁸Ge:n läpäisyn testaamiseksi ⁶⁸Ga:n ja ⁶⁸Ge:n aktiivisuustasoja eluaatissa tulisi verrata. Lisätietoja saa Ph. Eur. monografiasta 2464.

Varoitus: ⁶⁸Ge:n läpäisy saattaa nousta yli 0,001 %:n, jos generaattoria ei eluoida yli 2 päivään. Jos generaattori on ollut käyttämättömänä 3 päivää tai kauemmin, se on esieluoitava 10 ml:lla steriiliä ultrapuhdasta 0,1 mol/l vetykloridihappoa 7–24 tuntia ennen aiottua käyttöä.

Käyttämätön lääkevalmiste tai jäte on hävitettävä paikallisten vaatimusten mukaisesti.